

Thank you for purchasing this fine window treatment proudly constructed by us. Your shade has been custom-sized to your personal specifications with the highest standards of quality and craftsmanship. We have confidence that it will provide you with many years of beauty and easy maintenance. Enjoy!

Follow the easy step-by-step instructions to install your shade. Should you need additional support, please feel free to call our Customer Service Center at 1-800-221-6352 or email us at windowfashions@springswindowfashions.com. We will be glad to help you.

Again, we appreciate that you have chosen us to enhance the design and look of your home.

Gracias por adquirir este fino tratamiento de ventana orgullosamente fabricado para usted. Su cortina ha sido hecha a la medida del cliente según sus especificaciones personales con los más altos estándares de calidad y trabajo artesanal. Nosotros tenemos la confianza que le proveerá muchos años de belleza y fácil mantenimiento. ¡Disfrútelas!

Siga las fáciles instrucciones "paso a paso" para instalar su cortina. Si necesita ayuda adicional, favor de proceder con toda libertad llamando al Centro de Servicio al Cliente al teléfono 1-800-221-6352 o enviando un correo electrónico a windowfashions@springswindowfashions.com. Estaremos muy dispuestos para ayudarlo.

Nuevamente, nosotros apreciamos que nos haya escogido para mejorar el diseño y la apariencia de su hogar.

Merci d'avoir acheté ce superbe traitement de fenêtre que nous sommes fiers d'avoir exécuté pour vous. Votre store a été fait sur mesure selon votre propre cahier des charges dans un souci d'excellence et de la plus haute technicité. Nous ne doutons pas qu'il vous offrira des années de beauté et d'entretien facile. Profitez-en bien!

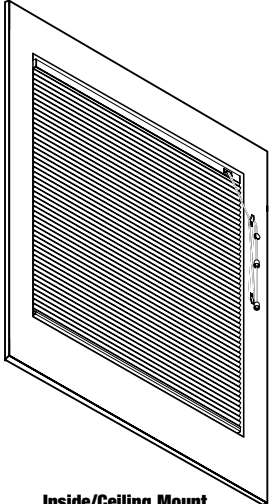
Pour installer votre store, veuillez suivre les instructions détaillées. Si vous avez des questions n'hésitez pas à prendre contact avec notre Centre de service après-vente en téléphonant au 1-800-221-6352 ou par courrier électronique au windowfashions@springswindowfashions.com. Nous vous aiderons avec plaisir.

Encore une fois, nous vous remercions de nous avoir choisi pour améliorer et embellir votre intérieur.

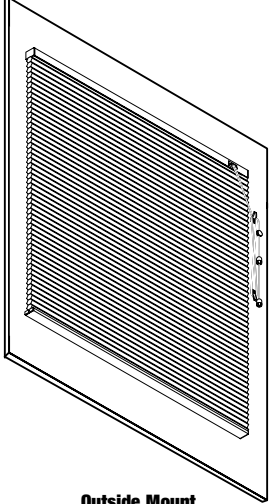
➔

Finished Looks

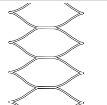
Apariencia final
Aspects finis



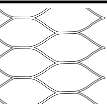
Inside/Ceiling Mount
Montaje de Techo/Interior
Pose intérieure/au plafond



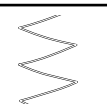
Outside Mount
Montaje Exterior
Pose extérieure



Single Cell
Celda Sencilla
Cellulaire simple



Double Cell
Celda Doble
Cellulaire double



Pleated
Plisada
Plissé

How to Install

Inside-/Ceiling- or Outside-mount Cellular or Pleated Standard Shade

CÓMO INSTALAR Montaje de Techo/Interior o Montaje Exterior de la Cortina Estándar

COMMENT INSTALLER Store traditionnel à pose intérieure/au plafond ou extérieure

1

Everything needed to install your shade

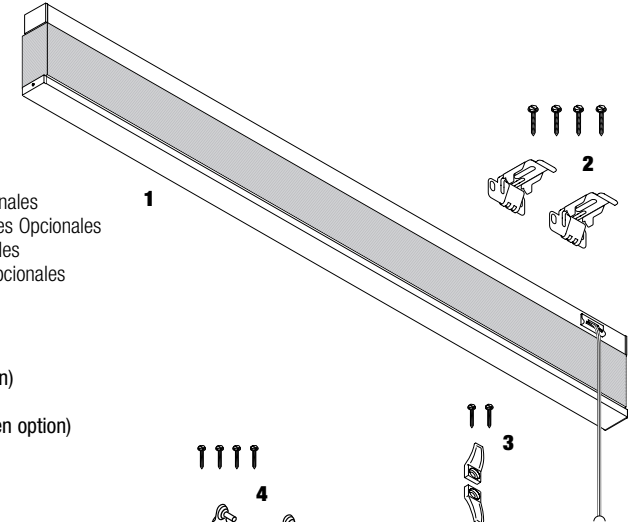
Todo lo necesario para instalar su cortina

Tout le nécessaire pour installer votre store

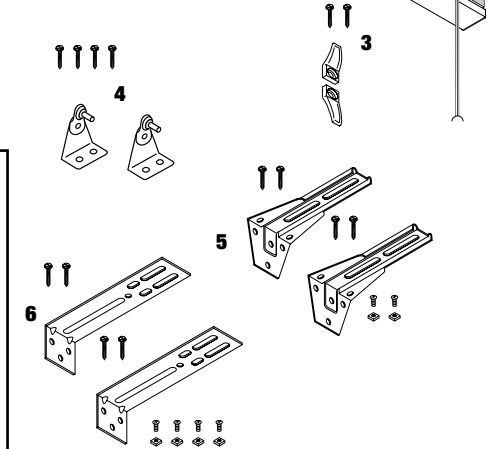
- 1 Shade
- 2 Brackets/Screws
- 3 Optional Cord Cleats
- 4 Optional Hold-down Brackets
- 5 Optional Extension Brackets
- 6 Optional Side-mount Brackets

- 1 Cortina
- 2 Soportes/Tornillos
- 3 Sostenedores de Cuerda Opcionales
- 4 Soportes Sostenedores Inferiores Opcionales
- 5 Soportes de Extensión Opcionales
- 6 Soportes de Montaje Lateral Opcionales

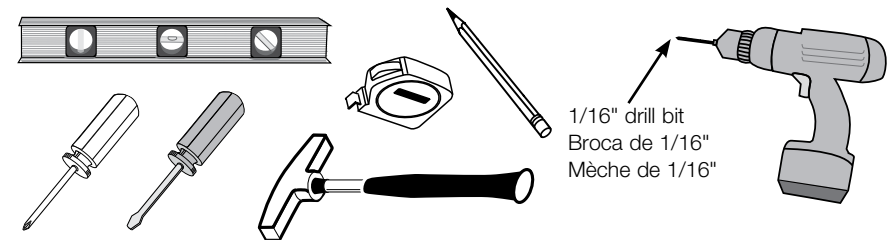
- 1 Store
- 2 Supports/Vis
- 3 Taquets du cordon (en option)
- 4 Supports de retenue (en option)
- 5 Rallonges (en option)
- 6 Supports pour pose latérale (en option)



Bracket Chart Tabla de Soportes Tableau des supports	
Ordered Width Ancho ordenado Largeur commandée	Bracket Qty. Cantidad de soportes Quantité de boîtier
≤ 42"	2
≤ 70	3
≤ 96	4
≤ 120	5
≤ 150	6
≤ 170	7
≤ 192	8



Tools Needed • Herramientas necesarias • Outillage nécessaire

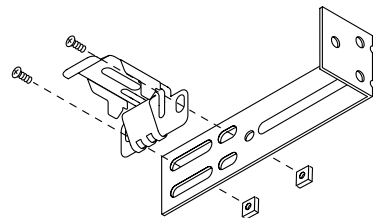
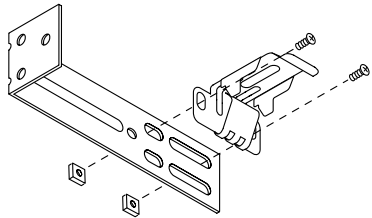


2**Determine inside/ceiling, outside or side mount**

Determine el montaje de techo/interior, exterior o montaje lateral
 Choisir la pose intérieure/au plafond, extérieure ou latérale

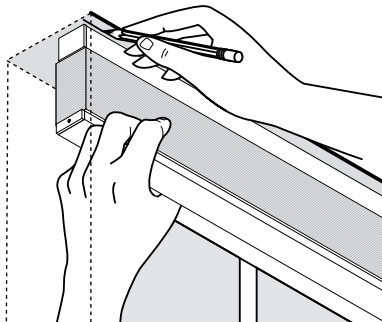
2**Optional side mount for shades 60" or less: assemble brackets**

Montaje lateral opcional para cortinas de 60" o menores: ensamble los soportes
 Pose latérale en option pour stores de 60" ou moins : assembler les supports

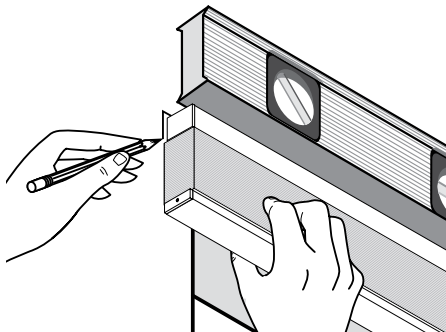
**3****Place shade in desired location, mark corners**

Placer le store dans l'emplacement souhaité, marquer les coins
 Coloque la cortina en la ubicación deseada, marque las esquinas

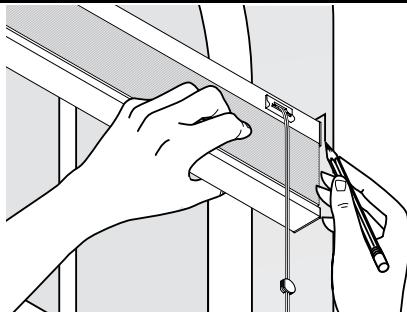
Inside/Ceiling Mount
 Montaje de Techo/Interior • Pose intérieure/au plafond



Outside Mount
 Montaje Exterior • Pose extérieure

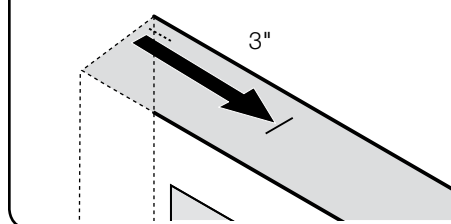


Optional Side Mount
 Montaje Lateral Opcional • Pose latérale (en option)

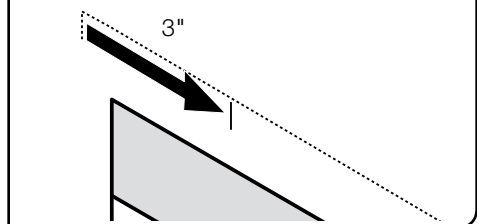
**4****Measure in from shade edge on both ends and mark**

Mida desde el borde de la cortina en ambos extremos y marque
 Mesurer depuis le bord du store à chaque extrémité, et marquer

Inside/Ceiling Mount
 Montaje de Techo/Interior • Pose intérieure/au plafond

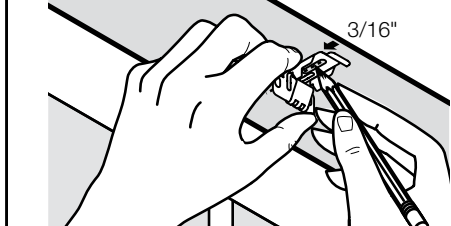


Outside Mount
 Montaje Exterior • Pose extérieure

**5****Mark screw locations; center additional brackets, if applicable**

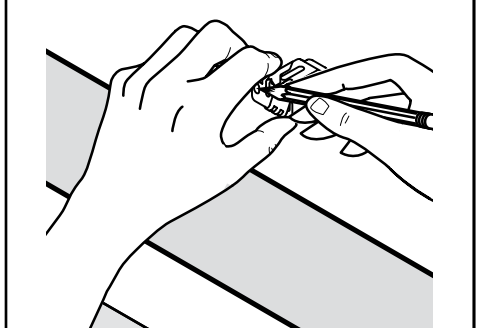
Marque la ubicación de los tornillos; centre los soportes adicionales, si es aplicable
 Marquer l'emplacement des vis ; centrer les supports supplémentaires, le cas échéant

Inside/Ceiling Mount
 Montaje de Techo/Interior • Pose intérieure/au plafond

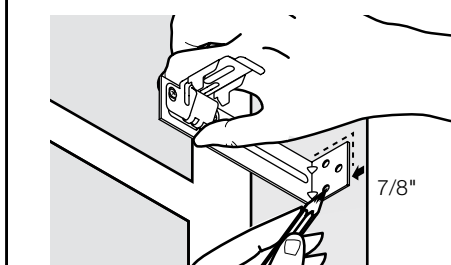


3/16" to front of bracket for flush mount
 3/16" desde el frente del soporte para un montaje a ras
 3/16" jusqu'à l'avant du support pour montage encastré

Outside Mount
 Montaje Exterior • Pose extérieure

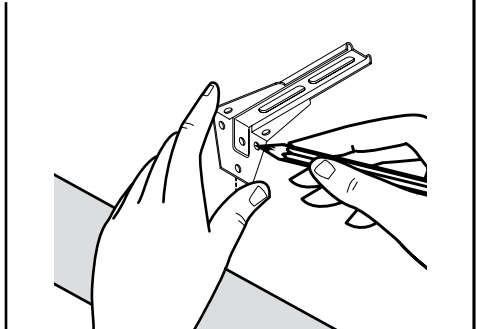


Optional Side Mount
 Montaje Lateral Opcional • Pose latérale (en option)



7/8" to front of bracket for flush mount
 7/8" desde el frente del soporte para un montaje a ras
 7/8" jusqu'à l'avant du support pour montage encastré

Optional Extension Bracket
 Soporte de Extensión Opcional • Rallonge (en option)

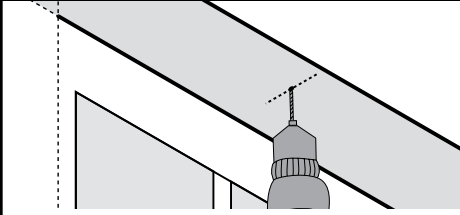


6

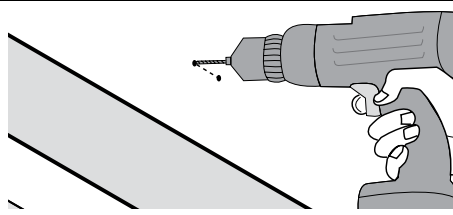
Drill holes

Taladre los agujeros
Percer les trous

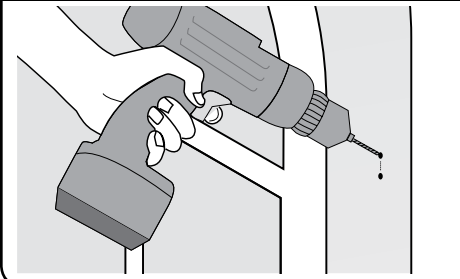
Inside/Ceiling Mount
Montaje de Techo/Interior • Pose intérieure/au plafond



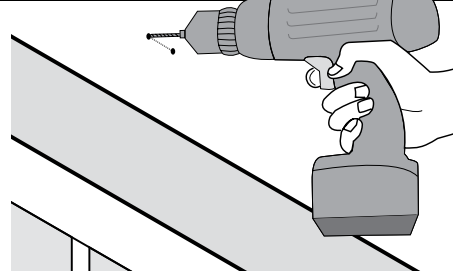
Outside Mount
Montaje Exterior • Pose extérieure



Optional Side Mount
Montaje Lateral Opcional • Pose latérale (en option)



Optional Extension Bracket
Soporte de Extensión Opcional • Rallonge (en option)

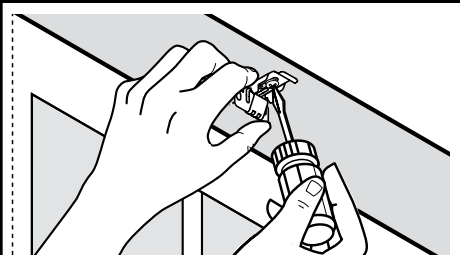


7

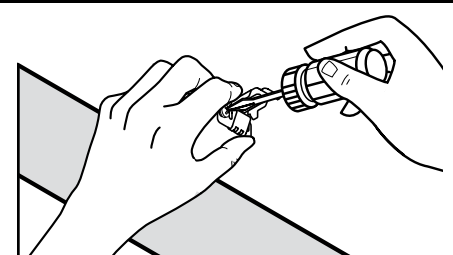
Screw brackets into place

Atornille los soportes en su lugar
Visser les supports

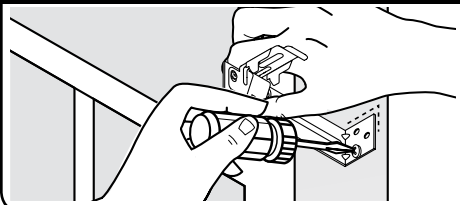
Inside/Ceiling Mount
Montaje de Techo/Interior • Pose intérieure/au plafond



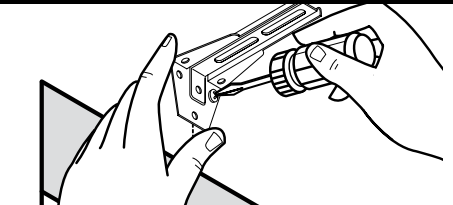
Outside Mount
Montaje Exterior • Pose extérieure



Optional Side Mount
Montaje Lateral Opcional • Pose latérale (en option)



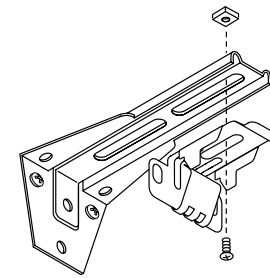
Optional Extension Bracket
Soporte de Extensión Opcional • Rallonge (en option)



7

Optional extension brackets: assemble brackets

Soportes de extensión opcionales: ensamble los soportes
Rallonges en option : assembler les supports



Attach headrail brackets to extension brackets using machine screws and nuts.

Conecte los soportes del cabezal a los soportes de extensión usando tornillos y tuercas.

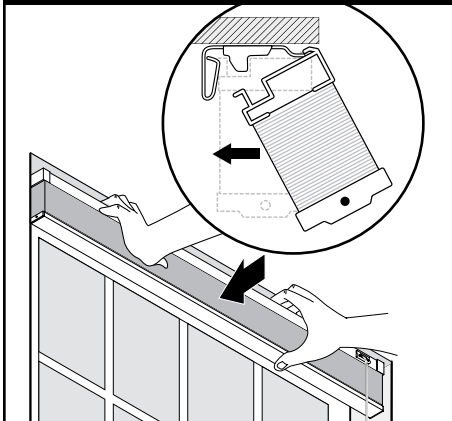
Fixer les supports de boîtier aux rallonges à l'aide des vis et boulons de mécanique.

8

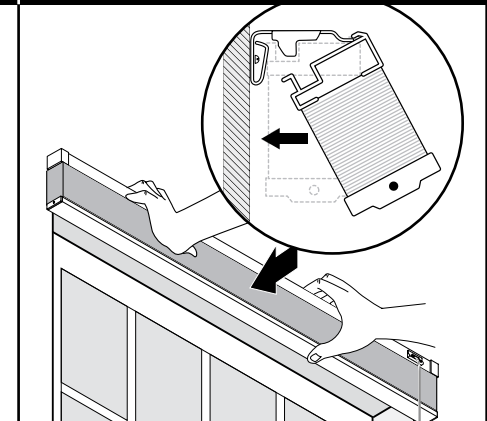
Mount shade into brackets

Monte la cortina en los soportes
Monter le store sur les supports

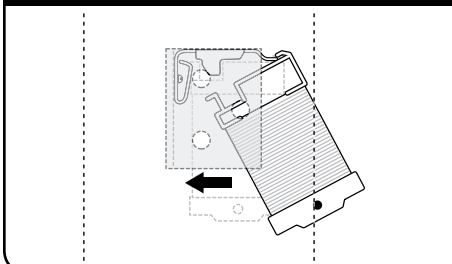
Inside/Ceiling Mount
Montaje de Techo/Interior • Pose intérieure/au plafond



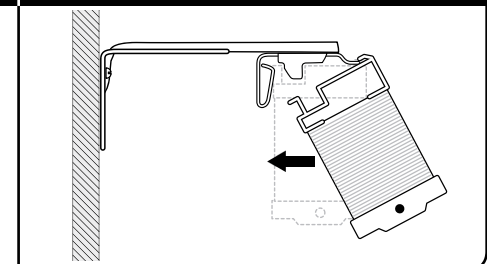
Outside Mount
Montaje Exterior • Pose extérieure



Optional Side Mount
Montaje Lateral Opcional • Pose latérale (en option)



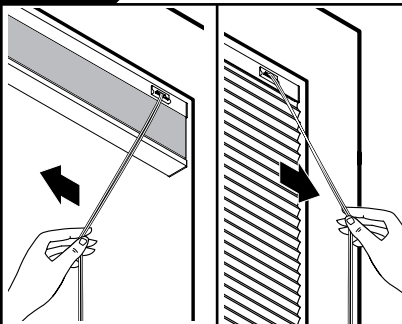
Optional Extension Bracket
Soporte de Extensión Opcional • Rallonge (en option)



9

Important shade operating information: cord cleats

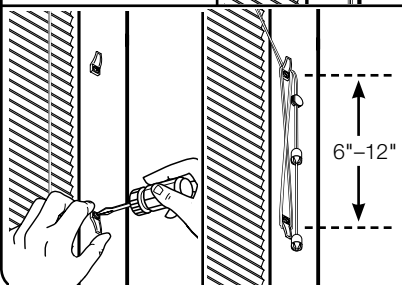
Importante información para la operación de la cortina: sostenedores de cuerda
 Information importante relative à l'emploi du store : taquets de cordon



Pull the cords toward the center to lower shade to desired position. Pull toward the outside edge to lock the shade.

Jale las cuerdas hacia el centro para bajar la cortina a la más baja posición deseada. Jale hacia el borde exterior para enlavar la cortina.

Tirer les cordons vers le centre pour baisser le store dans la position désirée la plus basse. Tirer vers l'extérieur pour bloquer le store.



Optional: Install cord cleats and wrap cords in a figure eight to secure.

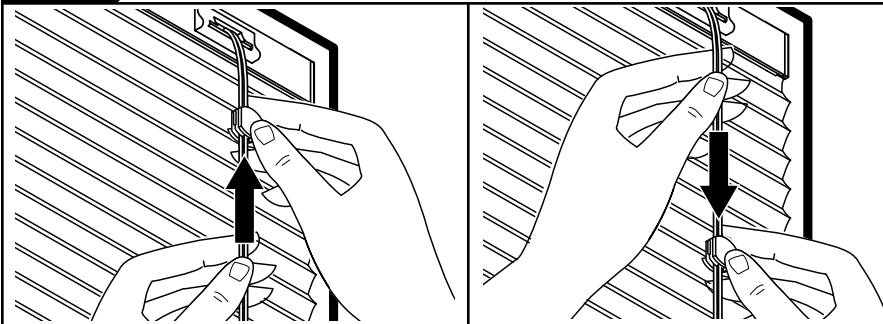
Opcional: Instale los sostenedores de la cuerda; amarre las cuerdas en la forma de un ocho para asegurarla.

En option : Installer les taquets du cordon ; enrrouler les cordons en 8 pour les arrimer.



Cellular shade length adjustment

Ajuste de la longitud de la cortina celular
 Réglage de la longueur des stores cellulaires



If Cellular Shade length adjustment is necessary, allow to hang for 24 hours at full extension. To adjust shade, firmly hold cords and slide snap tassel up to shorten or down to lengthen.

Si se necesita un ajuste de la longitud de la cortina celular, permita que cuelgue por 24 horas totalmente extendida. Para ajustar la cortina, sostenga firmemente las cuerdas y deslice las borlas para acortar o baje para alargar.

Si un réglage de la longueur du store s'avère nécessaire, le laisser pendre en pleine extension pendant 24 heures. Pour régler le store, tenir les cordons fermement et faire glisser le gland pression vers le haut pour raccourcir ou vers le bas pour allonger.

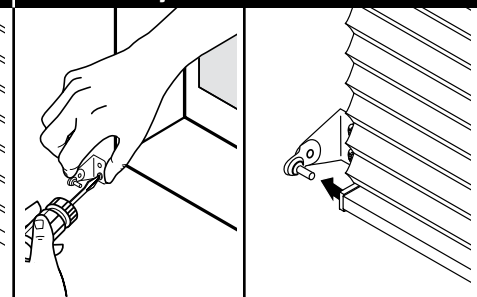
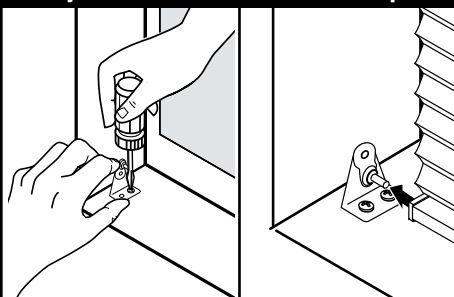


Optional: mount hold-down brackets

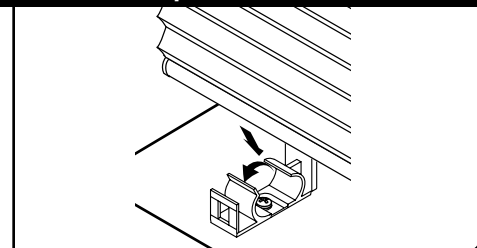
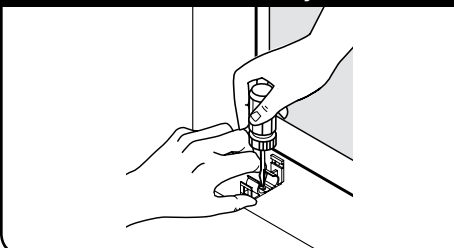
Opcional: monte los soportes para los sostenedores inferiores
 En option : installer les supports de retenue

Inside/Ceiling Mount
 Montaje de Techo/Interior • Pose intérieure/au plafond

Outside Mount
 Montaje Exterior • Pose extérieure



Inside/Ceiling Mount for Pleated Shade
 Montaje de Techo/Interior • Pose intérieure/au plafond



Shade Removal

Remoción de la Cortina
 Enlèvement du store

